



アルミ 3 層管配管システム

# マルチ | クリア

技術資料

**CK** シーケー金属株式会社

# 目次

1. アルミ3層管「マルチ1パイプ」	1
1-1 構造と特長	1
1-2 寸法	2
2. ワンタッチ継手「マルチ1クリア」	3
2-1 構造と特長	3
2-2 品種	4
3. マルチ1クリアを用いた工法	5
3-1 分岐工法	5
3-2 ヘッダー工法	5
3-3 ヘッダー	6
4. 設計	7
4-1 各水栓の流量	7
4-2 配管口径	7
4-3 使用温度と圧力	8
4-4 配管経路	9
4-5 ウォーターハンマー	9
4-6 結露対策	9
4-7 凍結対策	9
5. 施工手順	10
5-1 管の巻き戻し	10
5-2 管の切断	11
5-3 管の曲げ加工	13
5-4 管の敷設作業	15
5-5 継手と管の接続	16
5-6 水圧検査手順	17
5-7 防火区画貫通方法	20
5-8 分岐工法	27
6. マルチ1パイプ・継手の品質	28
7. 注意事項	30
7-1 設計上の注意事項	30
7-2 運搬上の注意事項	30
7-3 保管上の注意事項	30
7-4 施工上の注意事項	31
7-5 器具接合の注意事項	32

# 1. アルミ3層管「マルチ1パイプ」

## 1-1 構造と特長

### (1)アルミ3層管「マルチ1パイプ」

アルミ3層管「マルチパイプ」は樹脂層の間にアルミを挟んでいることから、①熱膨張による伸びがなく、たわみがない、②保持力があり、スプリングバックがないため曲げ状態を維持できる、③最小曲げ半径が小さいので、省スペースでの施工が可能、④高い耐圧強度がある、などの利点があります。

### (2)構造と特長

マルチ1パイプには次の特長があります。

#### 1. 衛生的で安心です。

有害物質の溶出や、赤サビ、青サビの発生等による水質汚濁がなく、長期間衛生的です。

#### 2. 内面が滑らかで流れがスムーズです。

金属管に比べて内面が滑らかで、摩擦抵抗係数が小さいため、スケール等が付着しにくく、長期にわたって安定した流量を確保できます。

#### 3. 施工性に優れています。

軽量で柔軟なため、運搬、切断、接合、曲げ配管が容易にできます。特に小口径管は長尺(巻物)のため、容易に引き廻し配管ができます。

#### 4. 保温・保冷性に優れています。

熱伝導率が鋼管や銅管に比べ極めて小さく、管内流体の保温・保冷性に優れています。

#### 5. 耐塩素水性に優れています。

水道水使用の条件である、耐塩素水性に優れています。

#### 6. たわみが生じない。

従来使用していた樹脂管の場合、施工時にたわみが生じていましたが、3層管は伸縮・熱膨張が少ないので、たわみがなく、管の固定が容易になります。

#### 7. 引張・衝撃強度に優れる。

アルミ層を挟むことにより従来使用していた樹脂管と比べて、引張強度及び衝撃強度が向上していることからウォーターハンマーによるパイプへの影響も少なくなります。

#### 8. 機器類が錆びにくい。

錆の原因となる酸素の進入を阻止するため、機器類が錆びにくくなります。

#### 9. 日本水道協会認証登録品です。

日本水道協会認証登録を受けていますので、安心してご使用頂けます。

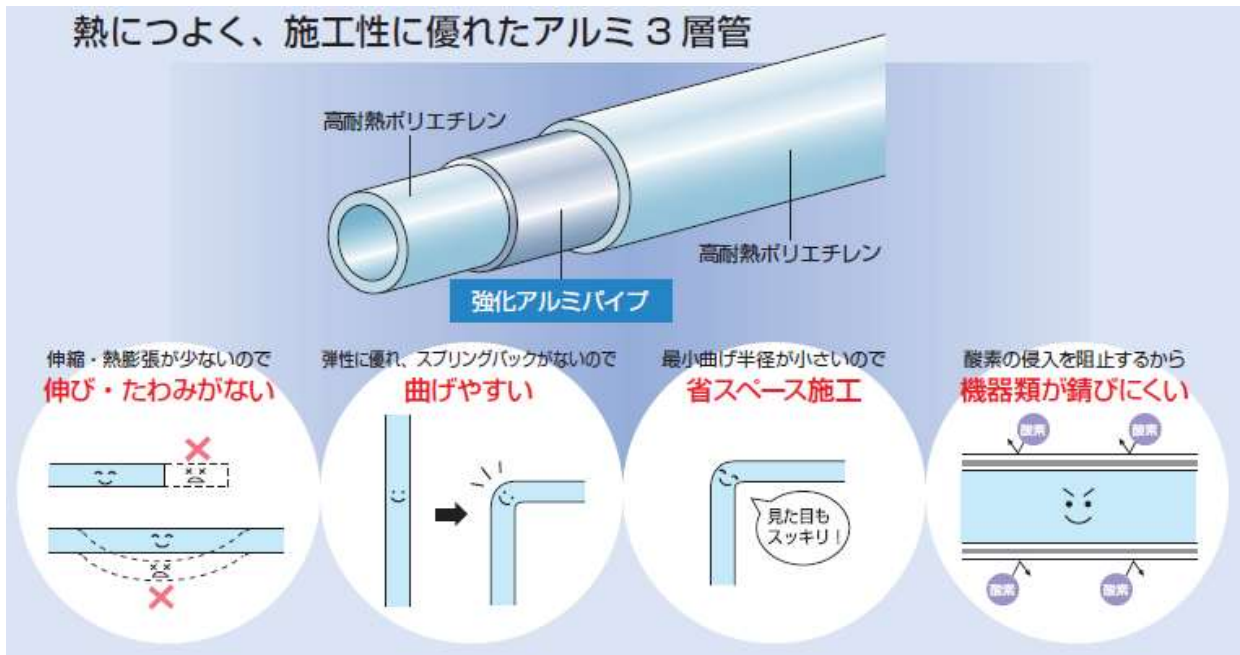


図 1-1 管の構造と特長

## 1-2 寸法

マルチ 1 パイプ



単位: mm

管サイズ*	品番	外径	内径	厚さ	長さ
10	MLT10	14.0	10.0	2.0	100m
13	MLT13	16.0	12.0	2.0	
16	MLT16	20.0	15.5	2.25	

マルチ 1 保温材付パイプ



色	管サイズ*	品番	保温厚さ	長さ
青	13	H10-MLT13-B	10mm	25m
	16	H10-MLT16-B		
ピンク	13	H10-MLT13-P	10mm	
	16	H10-MLT16-P		
アイボリー	10	H10-MLT10-IN-50	10mm	50m
	13	H10-MLT13-IN-50		
	16	H10-MLT16-IN-50		
アイボリー 耐候性 仕様	10	H10-MLT10-I	10mm	25m
	13	H10-MLT13-I		
	16	H10-MLT16-I		
	10	H20-MLT10-I	20mm	25m

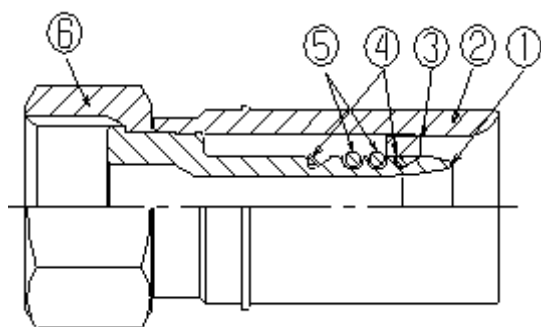
図 1-2 マルチ 1 パイプ寸法

## 2. ワンタッチ継手「マルチ1クリア」

### 2-1 構造と特長

#### (1)構造

管と水栓・器具等の接合に使用するワンタッチ継手「マルチ1クリア」は日本水道協会認証登録品で、主要部品は継手本体、樹脂ナット、パッキン、抜け止めリングで構成されます。2つの抜け止めがしっかりと管に食い付くことで継手と管の接続ができます。また、2つのパッキンにより2重で止水する構造になっています。



番号	部品名	材料
①	継手本体(コア)	青銅 CAC902C
②	ナット	ポリカーボネート
③	スポンジ	発泡ポリエチレン
④	割リング	快削黄銅 C3604BD
⑤	Oリング	EPDM E575
⑥	ユニオンナット	快削黄銅 C3604BD

図 2-1 継手の構造

#### (2)特長

ワンタッチ継手「マルチ1クリア」には次のような特長があります。

**1. 日本水道協会認証登録品です。**

日本水道協会認証登録を受けていますので、安心してご使用頂けます。

**2. マルチ1パイプの挿入確認ができます。**

マルチ1クリアは外部が透けているので、マルチ1パイプの挿入確認が一目で分かります。

**3. 面取りが必要ありません。**

マルチ1パイプを切断して、切断面にバリ、異物が無いことを確認し、そのまま挿入出来ます。



図 2-2 継手の特長

## 2-2 品種

表 2-1 マルチ 1 クリアの品種一覧

品 名	仕 様
オスアダプターk	ヘッダー部、めねじ部との接続に使用。
メスアダプターk	おねじ部との接続に使用。
アダプターSi k (ユニオンタイプ)	マルチ1パイプを接続したままでも器具接続・取り外し可能。

### 3. マルチ1クリアを用いた工法

#### 3-1 分岐工法

分岐工法とは従来の鋼管等による金属管の配管と同様に、給水・給湯共に1本の主管から各水栓へ分岐用の継手を使用して枝管を接続する配管工法です(図 3-1)。鋼管等の在来工法の配管設計図がそのまま流用可能で、配管の簡素化が図れ、在来工法に比べ継手の数も減らせるので、部材費の削減が図れます。

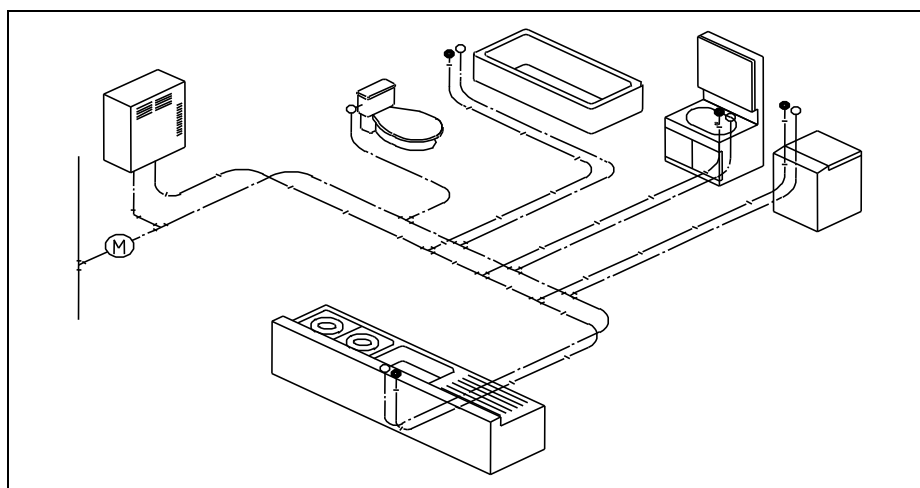


図 3-1 分岐工法概略図

#### 3-2 ヘッダー工法

従来の鋼管等による金属管の配管は1本の管(本管)から各水栓に分岐する方法でしたが、ヘッダー工法は下図 3-2 のように給水・給湯用ヘッダーをメーターボックス(PS)や屋内等に設け、各水栓に1本ずつ配管する工法です。ヘッダーを設けることで、水栓同時使用時における吐出量の変動が少なく、配管長も短くできるので、湯待ち時間が短縮できます。

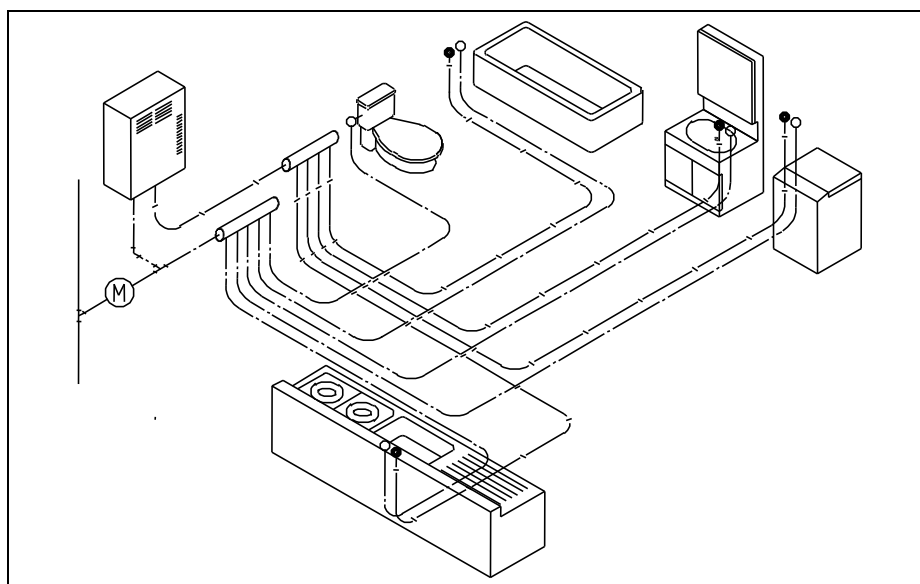


図 3-2 ヘッダー工法概略図

### 3-3 ヘッダー

ヘッダー(図 3-3)の材料は連続鋳造による鉛レス青銅であり、主管側口径は 3/4<sup>B</sup>、分岐側口径は 1/2<sup>B</sup>となっています。主管側(一次側)及び分岐側(二次側)にはワンタッチ継手「マルチ 1 クリア」(通常はオスアダプター)をねじ接合して使用します。但し、一次側の配管材料にライニング鋼管を使用する場合は、絶縁ユニオン等を使用して、異種金属接合による腐食を防止します。その他の配管材料で、銅、銅合金又はステンレスの場合はそのまま接続して下さい。また、ヘッダーでは一方向しか分岐できませんでしたが、180° 対称な二方向に分岐可能なダブルヘッダー(図 3-4)を使用することにより、配管方法の幅が更に広がります。

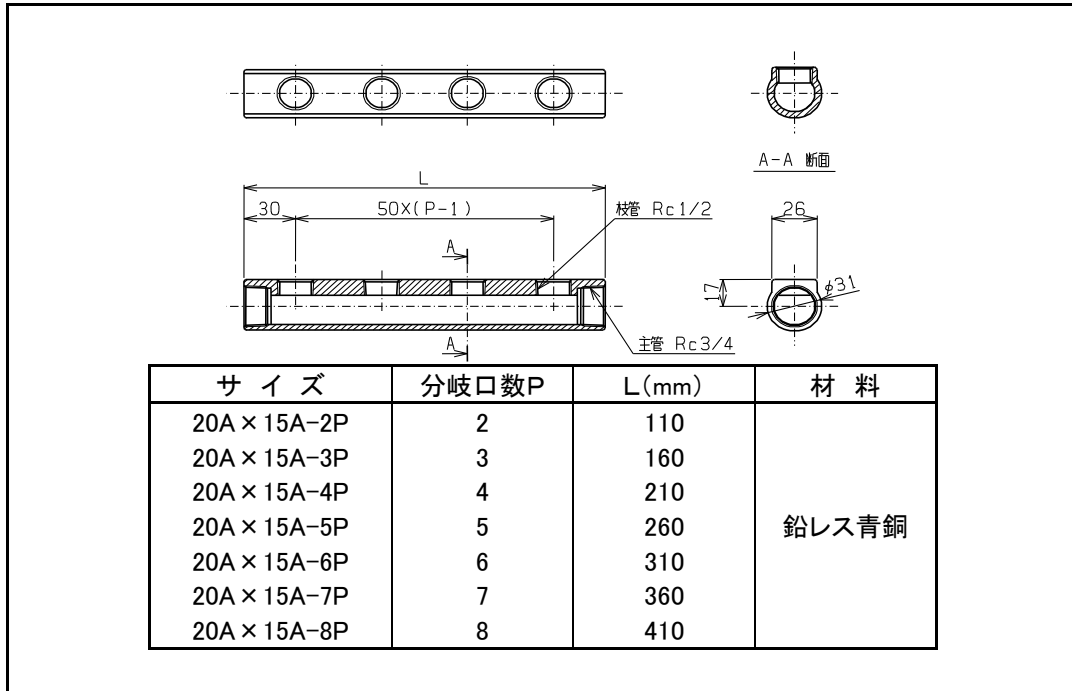


図 3-3 ヘッダー

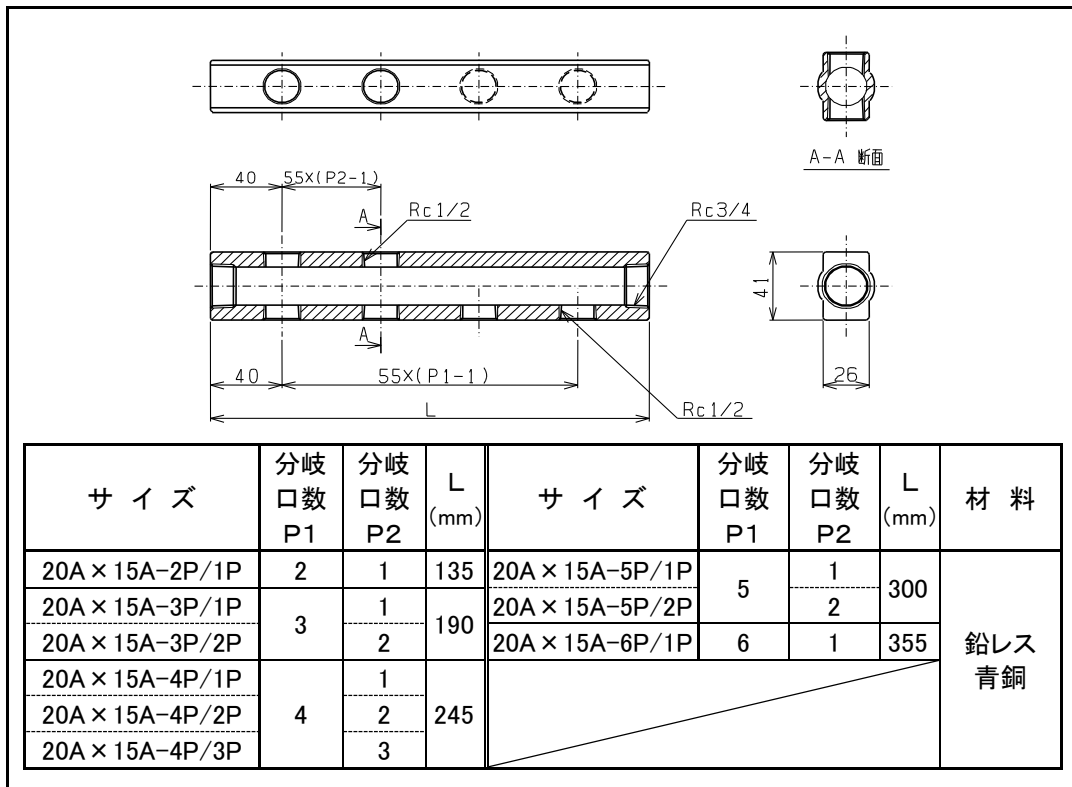


図 3-4 ダブルヘッダー



## 4. 設計

### 4-1 各水栓の流量

水使用箇所における必要流量については、(一財)ベターリビングの各器具別必要吐出流量(表 4-1)をベースにして、更にユーザーの要望を加味して設定するのが好ましいと思われます。

特にシャワー水栓の流量の確保は重要であり、また台所水栓、全自動洗濯機の水量等も考慮する必要があります。

表 4-1 各器具別必要吐出流量

水使用箇所	吐水流量 L/min	使用温度 ℃
	単独使用	
台所流し	6	40
洗面器	6	42
シャワー上がり湯	8 ~ 12	42
浴槽	8 ~ 12	45
洗濯機	8	35
便器ロータンク	6	—
給湯器(16号)	10	60

### 4-2 配管口径

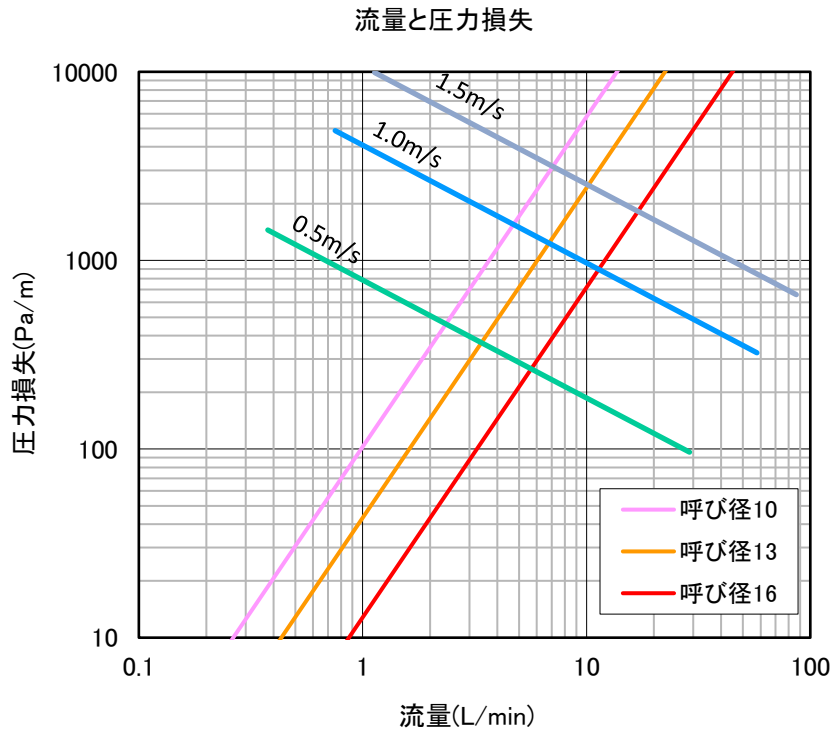
配管口径は設計流量、水道元圧、給湯器・水栓の必要圧力、配管長で変わります。分岐工法の場合は、主管にサイズ 16 のマルチ 1 パイプを、分岐管には吐出流量を考慮して全てサイズ 13 のマルチ 1 パイプを用います。また、給湯器への配管において、給湯器の大きさが 16 号の場合はサイズ 13 を、20 号、24 号の場合はサイズ 16 を使用します。

参考までに、ワンタッチ継手「マルチ 1 クリア」の相当管長を表 4-2 に、またマルチ 1 パイプの流量線図を図 4-1 に示します。

表 4-2 マルチ 1 クリアの相当管長

単位:m

品名	サイズ	
	10	13
オスアダプター-k	3.4	1.7
メスアダプター-k	3.2	1.7
アダプター-Si k	3.0	1.7



### 4-3 使用温度と圧力

使用温度と圧力の関係は表 4-3 の通りです。

表 4-3 使用温度と圧力

使用温度 °C	0~60	61~85	86~95
最高使用圧力 MPa	1.6	1.0	0.8

- 上記の範囲を超えた領域で使用した場合は、管・継手が破裂し、重大なけが・火傷などの事故を引き起こすことがありますのでご注意ください。
- 95°Cを超える温度が発生する熱源機器には使用しないでください。
- ヒートポンプ配管に使用する場合は、エコキュート機器の取扱説明書を確認し、エコキュート機器メーカーの設計基準・施工方法にしたがってください。
- メンテナンスを考慮した配管にし、機器更新の際には配管も更新してください。

#### 4-4 配管経路

配管経路は原則ヘッダーまたは分岐継手と各水栓・器具を最短距離で結ぶような配管が好ましいですが、寝室の床下を通るような配管は避け、廊下等を通るような配管にしてください。

また、配管経路の設定基準を下記にまとめます。

配管経路の設定基準
<ul style="list-style-type: none"><li>・原則、ヘッダーまたは分岐継手から各水栓・器具への最短ルートを設定する。</li><li>・排水管に対してはその下を通すか、又は迂回する経路を設定する。</li><li>・給湯配管で使用の際は、管の熱膨張吸収のため曲がりを必ず設ける。</li><li>・水回り以外では、廊下や納戸・押し入れの床下を通し、寝室の床下は通さない。</li><li>・間仕切りを横切る所では、柱が立ちそうな場所を避ける。</li><li>・連続的な小さな曲がりを避ける。</li><li>・壁際に平行に走らせない。</li></ul>

#### 4-5 ウォーターハンマー

近年では、シングルレバー混合水栓の採用が増加し、水栓を急閉鎖したときに発生するウォーターハンマーの発生が問題視されております。マルチ1パイプを用いた配管において発生する水撃圧は、金属管を用いた配管に比べ格段に低く、発生する衝撃音もほとんどありません。

#### 4-6 結露対策

マルチ1パイプは熱伝導率が小さいため、屋内給湯管の10m前後の配管では湯温の低下は1℃以内であり、特に保温の必要はありません。しかし、水温の低い流体を使用した場合、マルチ1パイプの露出部(継手との接続部近傍)や継手・ヘッダー部では季節によって結露を生じることがあります。結露水の滴下やかびの発生等を防ぐため、マルチ1パイプの露出部(継手との接続部近傍)にはソケットカバーを、継手・ヘッダー部には保温カバーを使用して保温を施して下さい。

#### 4-7 凍結対策

マルチ1パイプを寒冷地や戸建て住宅等の凍結の可能性がある場所で使用する際には、天井配管にする、保温材付マルチ1パイプを使用するなどして、必ず配管に保温を施して下さい。また、交差配管等は極力避け、管内の水抜きを容易に行えるよう配管設計を行って下さい。

## 5. 施工手順

### 5-1 管の巻き戻し

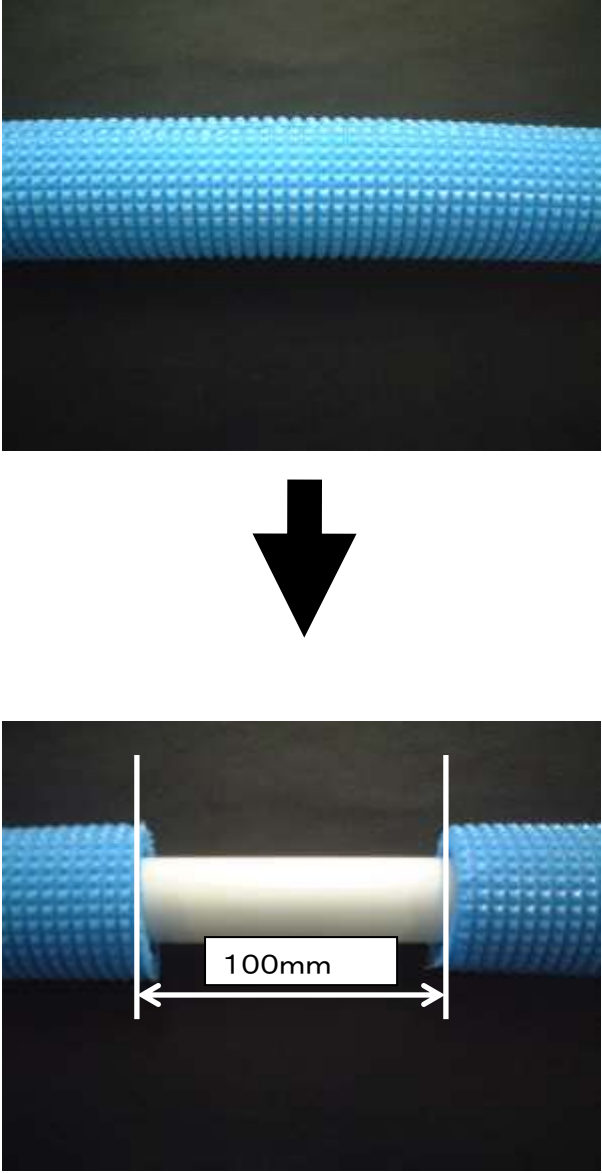
作業内容と注意事項	作業イメージ
<p>(1)管の巻き戻し作業は、管の内外面に傷や異物が付かないように平滑な場所で、砂やほこり等のない場所で作業して下さい。</p> <p>(2)管が潰れない程度に足で軽く押さえて、転がしながら巻き戻して下さい。</p> <p>(3)短い管の巻癖の修正は、「外径用ベンダー」または、「内径用ベンダー」を使用して下さい。 (詳細 P13、P14 参照。)</p> <p><b>注意！</b></p> <ul style="list-style-type: none"><li>・管を強く踏みつけて、管を偏平させないで下さい。</li><li>・巻き戻し時に管が折れた場合は、折れた箇所は使用しないで下さい。</li><li>・巻き戻しが不十分の場合は、管を斜めに切断しやすいので注意して下さい。</li></ul>	

## 5-2 管の切断

### ①裸管の場合

作業内容と注意事項	作業イメージ
<p>(1)管に対してカッターを直角にして管を切断して下さい。</p> <p>(2)切断面の変形防止のために切断時は、徐々に切り込んで下さい。</p> <p><b>注意！</b></p> <ul style="list-style-type: none"> <li>・運搬や保管時の管への傷や偏平を考慮し、使用前に必ず管の端面から 50mm 程度切断してから作業を行って下さい。</li> <li>・切断時の段切れや斜め切りは、継手接合時の漏水の原因となりますので必ず直角に切断して下さい。</li> </ul> <p>(3mm 以内の斜め切りは使用可能)</p>	  <p>&lt;悪い例&gt;</p> 

②保温材付パイプの場合

作業内容と注意事項	作業イメージ
<p>(1)管端部の場合は、管切断箇所の保温材をずらして管のみを切断して下さい。</p> <p>(2)管端部以外の場合は、切断対象部の保温材を幅約100mm分切断し、保温材を除去してから管を切断して下さい。</p> <p>(3)塩ビカッターなどで管を切る際、切断面の変形を防止するため、徐々に切り込んで下さい。回し切りすることで変形を軽減できます。</p> <p><b>注意！</b></p> <ul style="list-style-type: none"><li>・保温材の上から塩ビカッター等で直接切らないで下さい。斜め切りの原因になります。</li><li>・保温材の切断時は、管に傷が付かないように注意して下さい。保温材の全周(内側の層まで)にカッター等で切り込みを入れ、回して引っ張るときれいに切り取れます。</li><li>・切断時の段切れや斜め切りは、継手接合時の漏水の原因となりますので必ず直角に切断して下さい。(3mm以内の斜め切りは使用可能)</li></ul>	 <p>作業イメージ</p> <p>保温材付パイプの切断作業の様子を示す2つの写真。上段の写真は、保温材が剥がれつつあるパイプの断面を示している。下段の写真は、切断後のパイプ断面を示しており、切断幅が100mmと示されている。両写真の間には大きな黒い矢印が下向きに描かれている。</p>

### 5-3 管の曲げ加工

#### ①裸管の場合

作業内容と注意事項	作業イメージ																
<p>(1)各呼び径のマルチ1専用の外径用ベンダーを使用する場合の最小曲げ半径は、管外径の4倍より大きくとり曲げ加工して下さい。</p> <p><b>注意！</b></p> <ul style="list-style-type: none"> <li>・ベンダーを使用しない手曲げの場合の最小曲げ半径は管外径の5倍以上となります。</li> <li>・ベンダーを使用しない手曲げによる最小曲げ半径 単位:mm</li> </ul> <table border="1" data-bbox="256 788 727 913"> <thead> <tr> <th>呼び径</th> <th>形状</th> <th>最小曲げ半径</th> </tr> </thead> <tbody> <tr> <td>10</td> <td rowspan="2">裸管</td> <td>150</td> </tr> <tr> <td>13</td> <td>200</td> </tr> </tbody> </table> <ul style="list-style-type: none"> <li>・外径用・内径用ベンダーによる最小曲げ半径 単位:mm</li> </ul> <table border="1" data-bbox="256 1005 727 1131"> <thead> <tr> <th>呼び径</th> <th>形状</th> <th>最小曲げ半径</th> </tr> </thead> <tbody> <tr> <td>10</td> <td rowspan="2">裸管</td> <td>56</td> </tr> <tr> <td>13</td> <td>64</td> </tr> </tbody> </table> <p>(2)マルチ1専用の外径用ベンダーの両端を持ち、曲げ加工を行う位置に膝を当てて少しずつ管の位置をずらしながら形状を作して下さい。</p> <p><b>注意！</b></p> <ul style="list-style-type: none"> <li>・曲げ加工には管の座屈防止のため、必ずマルチ1専用の外径用ベンダーを使用して下さい。</li> <li>万が一、管が座屈したり、折れたりした場合はその部分を切断・除去して下さい。</li> <li>・管の同じ所を繰り返して曲げ加工しないで下さい。</li> <li>・管の曲げ加工は管と継手との接続前に行って下さい。</li> <li>・継手を支点とした曲げなどの直接継手接続部に、負荷がかかる作業は漏水の原因となりますので行わないで下さい。</li> <li>・継手接続部から少なくとも100mmは直線部を確保してから曲げて下さい。</li> <li>・破損した内径用ベンダーは管内面を傷つけ、漏水の原因となりますので使用しないで下さい。</li> </ul>	呼び径	形状	最小曲げ半径	10	裸管	150	13	200	呼び径	形状	最小曲げ半径	10	裸管	56	13	64	   <p style="text-align: center;">悪い例                      良い例</p>
呼び径	形状	最小曲げ半径															
10	裸管	150															
13		200															
呼び径	形状	最小曲げ半径															
10	裸管	56															
13		64															

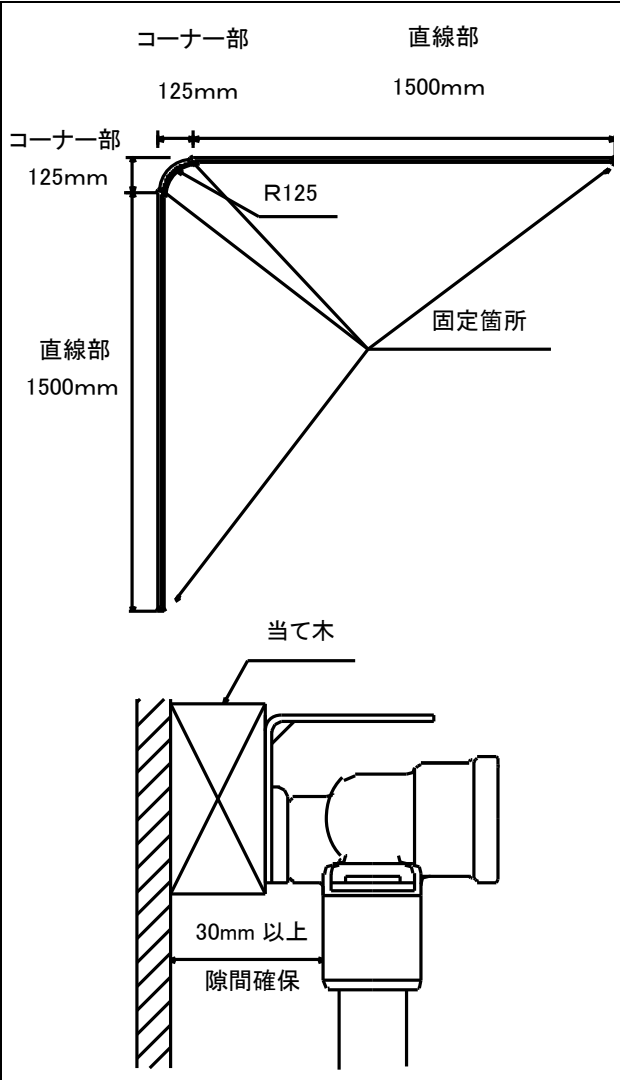


②保温材付パイプの場合

作業内容と注意事項	作業イメージ								
<p>(1)各呼び径のマルチ 1 専用の内径用ベンダーを管内に差し込んで下さい。</p> <p><b>注意！</b></p> <ul style="list-style-type: none"> <li>管端部が偏平している場合は専用の面取り器で管端部の偏平を矯正しながら、内径用ベンダーを挿入してください。</li> <li>内径用ベンダーによる最小曲げ半径</li> </ul> <p style="text-align: right;">単位:mm</p> <table border="1" data-bbox="220 663 762 788"> <thead> <tr> <th>呼び径</th> <th>保温材厚さ</th> <th>最小曲げ半径</th> </tr> </thead> <tbody> <tr> <td>10</td> <td rowspan="2">10mm 以下</td> <td>56</td> </tr> <tr> <td>13</td> <td>64</td> </tr> </tbody> </table> <p>(2)管の曲げ箇所をマーキングして下さい。</p> <p><b>注意！</b></p> <ul style="list-style-type: none"> <li>曲げ位置・角度・曲げ半径寸法等を事前に確認してから行って下さい。</li> </ul> <p>(3)曲げ加工を行う位置に膝を当てて少しずつ管の位置をずらしながら曲げ、最小曲げ半径以上で曲げて下さい。</p> <p><b>注意!</b></p> <ul style="list-style-type: none"> <li>管より短い内径用ベンダーを使用する場合は左右に分けて曲げて下さい。</li> <li>保温材を切断する時は、管に傷をつけないように注意して下さい。</li> <li>曲げ加工は管の座屈防止のため、必ずマルチ1専用の内径用ベンダーを使用して下さい。</li> <li>曲げ半径が小さ過ぎると管が偏平し、保温性能を損ないますので最小曲げ半径以上で曲げて下さい。万が一、管が座屈したり、折れたりした場合はその部分を切断・除去して下さい。</li> <li>管の同じ所を繰り返して曲げ加工しないで下さい。</li> <li>管の曲げ加工は管と継手との接続前に行って下さい。</li> <li>継手を支点とした曲げなどの直接継手接続部に負荷がかかる作業は漏水の原因となりますので行わないで下さい。</li> <li>継手接続部から少なくとも 100mm は直線部を確保してから曲げて下さい。</li> <li>破損した内径用ベンダーは管内面を傷つけ、漏水の原因となりますので使用しないで下さい。</li> </ul>	呼び径	保温材厚さ	最小曲げ半径	10	10mm 以下	56	13	64	  
呼び径	保温材厚さ	最小曲げ半径							
10	10mm 以下	56							
13		64							



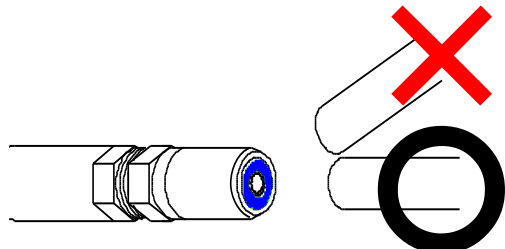
## 5-4 管の敷設作業

作業内容と注意事項	作業イメージ
<p>①管の固定は、図の固定間隔の長さに合わせて、作業を行って下さい。</p> <p>a) コーナー部は、コーナーの起点と終点で固定して下さい。</p> <p>b) 直線部は 1,500mm 以内のピッチで固定して下さい。</p> <p><b>注意！</b></p> <ul style="list-style-type: none"> <li>・所定寸法より広い間隔で固定すると、音鳴りや管の破損等の恐れがあります。</li> <li>・機器との接続部に荷重が掛からないよう機器または管を固定して下さい。</li> </ul> <p>②両座付給水栓エルボ等を固定してから管と接合する場合、継手と壁(または床)との隙間を 30mm 以上確保して下さい。</p> <p>③段差スラブ上での配管は、Pブロック等の台座を用いて配管を保護して下さい。</p> <p><b>注意！</b></p> <ul style="list-style-type: none"> <li>・段差スラブ上の配管の上に乗ったり、踏んだりすると管の座屈や破損の原因になりますので絶対に行わないで下さい。</li> <li>・管が交差する部分には、Pブロック等の台座を用いて管の座屈防止処置を施して下さい。</li> <li>・工事中の衝撃や踏みつけによって、管が座屈したり、折れたりした場合は、その部分を切断・除去して下さい。</li> <li>・おがみ合わせ配管は、こじ入れ接続(図①, ②)となり、管が継手受口部で折れることがありますので行わないで下さい。このような場合は、図③や④のように長さにゆとりをもった形状を先に作って接続して下さい</li> <li>・屋外露出配管では、管に直射日光が当たらないように外面被覆を施して下さい。</li> <li>・屋外配管では外部衝撃や凍結防止のために保温材等で防護して下さい。</li> </ul>	<p>作業イメージ</p>  <p>①こじ入れ禁止 固定 固定</p> <p>②こじ入れ禁止 固定 固定</p> <p>③先に形状を作る 固定 固定</p> <p>④先に形状を作る 固定 固定</p>

## 5-5 継手と管の接続

### 作業内容と注意事項

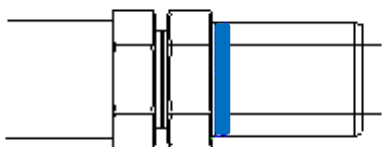
- ① 管を継手の奥までまっすぐ挿入して下さい。



#### 注意！

- ・管挿入前に継手及び管に異物の付着等の異常がないか確認して下さい。
- ・継手端部のスポンジは外さずに管を挿入してください。

- ② 青色のスポンジが奥にぶつかっていることを確認して下さい。



マルチ1クリアの挿入長さ基準  
単位:mm

呼び径	挿入長さ
10	31
13	31

- ③ 管を引っ張り抜けないことも確認して下さい。管を引っ張る際に多少の戻りがありますが、管が抜けなければ安心してご使用いただけます。

#### 注意！

- ・管の斜め挿入や曲がった管の挿入は、リングの抜け出しや傷つきによる漏水の原因となりますので絶対に行わないで下さい。
- ・ねじ付きの継手を使用する場合は、必ず先にねじ部の接合を行ってから継手と管の接合をして下さい。
- ・継手に管を接続後、管を空回りさせないでください。管内面を傷つけ漏水の原因になります。

### 作業イメージ



スポンジが奥にぶつかるまで挿入

## 5-6 水圧検査手順

### ①水圧検査手順

作業内容と注意事項	作業イメージ
<p>(1)パイプカッターを使用して、テストプラグ取り付け部の管を直角に切断して下さい。</p> <p><b>注意！</b></p> <ul style="list-style-type: none"> <li>・水圧テスト時にはマルチ1専用のテストプラグを使用して下さい。</li> <li>・切断面の変形防止のために切断時は、徐々に切り込んで下さい。</li> </ul> <p>(2)端面仕上器を用いて管端の偏平矯正と面取りを行って下さい。</p> <p><b>注意！</b></p> <ul style="list-style-type: none"> <li>・管端の面取り(端面仕上)及び偏平矯正は必ず行って下さい。偏平矯正しないと管がテストプラグに挿入できません。</li> </ul> <p>(3)テストプラグの奥まで(端面に当たるまで)管を挿入して下さい。</p> <p><b>注意！</b></p> <ul style="list-style-type: none"> <li>・挿入後、必ずパイプ外面にレバー部分を食い付かせるため、引き抜き方向に力を加えてください。</li> <li>・水圧テストプラグを分解・改造しないで下さい。</li> </ul> <p>(4)水圧をかける前に必ずエアを抜き、エア抜き穴から水が噴出することを確認して下さい。その後、エア抜きプラグを締め付けてテスト圧力を徐々に加圧して下さい。</p> <p><b>注意！</b></p> <ul style="list-style-type: none"> <li>・水圧検査時には必ずエア抜きを実施して下さい。(エア抜きが不完全な状態で、水圧を掛けた場合、テストプラグが飛び出す恐れがあり大変危険です。)</li> <li>・水圧検査時の最大水圧は 1.75MPa 以下で行って下さい。</li> <li>・加圧中は触ったりせず、周囲の安全を確保して近づかないで下さい。</li> </ul>	    

## ②水圧検査方法

配管終了後に水圧検査を行なうことにより、漏水の無いことを確認します。マルチ 1 パイプは可とう管であるため、水圧により管が膨張し圧力が低下します。この圧力低下は漏水ではありませんが、判定し難い場合があるので、下記手順に従って行って下さい。

- (1) 配管に水圧ポンプなどで圧力を加え、指定の圧力を 5 分間保持して下さい。マルチ1パイプの性質上、管の膨張により圧力低下が見られますので、ゆっくりと昇圧して下さい。
- (2) 5 分間保持後、圧力低下を 1 時間観察して下さい。
- (3) 合格の判定は、下記の圧力基準を満足すると共に、各部材や接続部に漏れが無い目視及び指触で確認して下さい。
  - a) 初期圧力が 0.75MPa の場合、1 時間後の圧力が 0.69MPa 以上であること。
  - b) 初期圧力が 1.0MPa の場合、1 時間後の圧力が 0.94MPa 以上であること。
  - c) 初期圧力が 1.75MPa の場合、1 時間後の圧力が 1.65MPa 以上であること。

※水圧検査概略図及び、水圧試験の圧力降下曲線については下記をご参照ください。

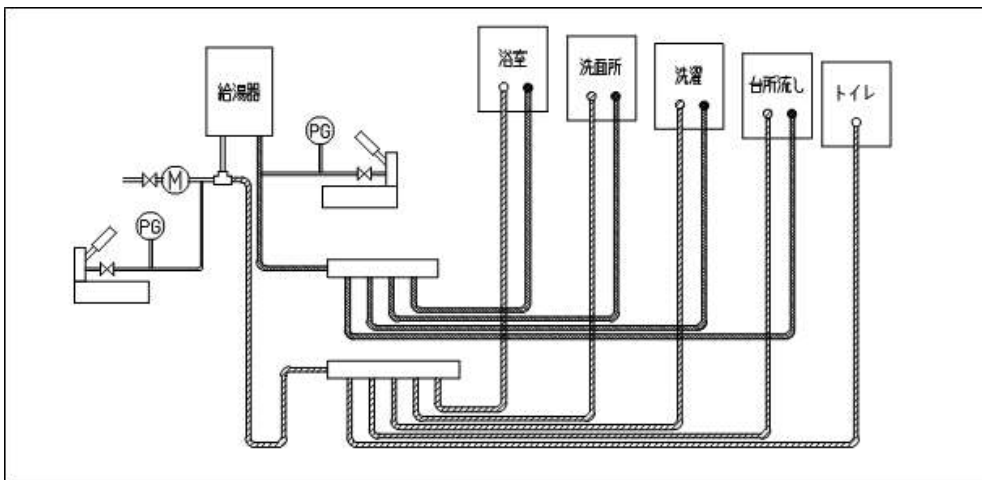
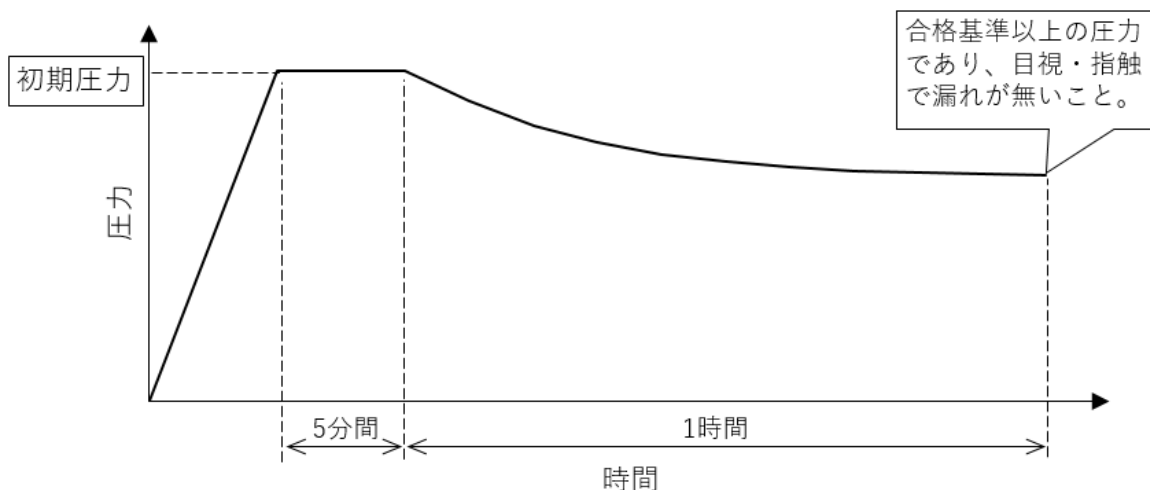





図 5-1 水圧検査概略図

(参考)水圧試験の圧力降下曲線




③検査終了時

作業内容と注意事項	作業イメージ				
<p>(1)検査終了後、テストプラグを外す前に管内圧が残っていないことを確認して、テストプラグを回し抜いて下さい。</p> <p>(2)検査終了後は拡張された管端部を必ずパイプカッターで切断して下さい。なお、切断長さの目安は下表の通りです。</p> <p style="text-align: center;">パイプ切断長さの目安 単位:mm</p> <table border="1" data-bbox="296 757 678 840"> <thead> <tr> <th>呼び径</th> <th>切断長さ</th> </tr> </thead> <tbody> <tr> <td>13</td> <td>40</td> </tr> </tbody> </table> <p>(3)検査後のテストプラグは、異物や傷がつかないように保管して下さい。</p> <p><b>注意！</b></p> <ul style="list-style-type: none"> <li>・水圧検査後、管端部は必ず除去して下さい。そのまま使用すると漏水の原因となります。</li> <li>・継手接続前に必ず管端の面取りと仕上げを再度行って下さい。</li> <li>・テストプラグを改造しないで下さい。</li> <li>・テストプラグに衝撃や荷重を与えないで下さい。</li> </ul>	呼び径	切断長さ	13	40	  
呼び径	切断長さ				
13	40				

## 5-7 防火区画貫通方法

### ①防火区画の使用部材

作業内容と注意事項	製品写真
<p>マルチ1パイプが防火区画を貫通する場合、「耐火プラグ」(推奨品)を使用し、所轄の消防署に確認の上、適切な処置を行って下さい。</p> <p><b>注意!</b> ・「耐火プラグ」は仕様別に使い分けをして下さい。</p>	<p>耐火プラグ</p> 

### ●「耐火プラグ」の適用条件と評定番号

床・壁構造		厚さ mm	開口 mm以下		占積率 %以下	配管種類	最大配管径	国土交通大臣	(一財)日本消防設備
			丸	矩形				認定番号	安全センター評定番号
床	コンクリート・ALC	100以上	φ 130	130 × 500	52.3	アルミ三層管	25A	PS060FL-0914	KK29-022号
						保温材付アルミ三層管	保温厚10mm 25A		
						保温材付アルミ三層管	保温厚20mm 25A		
壁	コンクリート・ALC	75以上	φ 130	130 × 400	45.1	アルミ三層管	25A	PS060FL-0888	—
						保温材付アルミ三層管	保温厚10mm 25A		
						保温材付アルミ三層管	保温厚20mm 25A		
		100以上	φ 130	130 × 400	42.8	アルミ三層管	25A	PS060FL-0915	KK29-021号
						保温材付アルミ三層管	保温厚10mm 25A		
						保温材付アルミ三層管	保温厚20mm 25A		
中空壁 強化石膏ボード/ 金属スタッド	耐火構造(60分)、 準耐火構造(60分)の壁	100以上	φ 100	—	86.6	アルミ三層管	25A	PS060WL-0894	KK29-007号
						保温材付アルミ三層管	保温厚10mm 25A		
						保温材付アルミ三層管	保温厚20mm 25A		
中空壁 普通石膏ボード/ 木軸	耐火構造(60分)、 準耐火構造(60分)の壁	75以上	φ 70	—	79.7	アルミ三層管	20A	PS060WL-0930	—
						保温材付アルミ三層管	保温厚10mm 20A		
片壁	片面強化石膏ボード 重張/軽量鉄骨下地間仕切壁	42以上	φ 70	—	79.7	アルミ三層管	20A	PS060WL-0948	—
						保温材付アルミ三層管	保温厚10mm 20A		

### ●マルチ1パイプ仕様別の耐火プラグの適用範囲

呼び径	裸管の場合	保温材付管の場合 (保温材厚さ)	
		10mm	20mm
10	IRG-28T	IRG-37T	IRG-55T
	IRG-37T	IRG-48T	IRG-T
13	IRG-28T	IRG-37T	—
	IRG-37T	IRG-48T	



## ②防火区画の施工方法 壁(中空壁・片壁を除く)・床(中空床を除く)の場合

### (1)貫通開口部の設定

配管サイズ、本数、占積率を考慮して貫通開口部を設けて下さい(図 5-2)。

#### 注意!

・消防共住区画評定における住戸と住戸間の貫通の場合、開口部ピッチ A は、それぞれの貫通穴の面積を円に換算し、大きい方の円の直径以上(当該換算した直径が 200 mm 以下の場合には 200 mm 以上)あける必要があります。

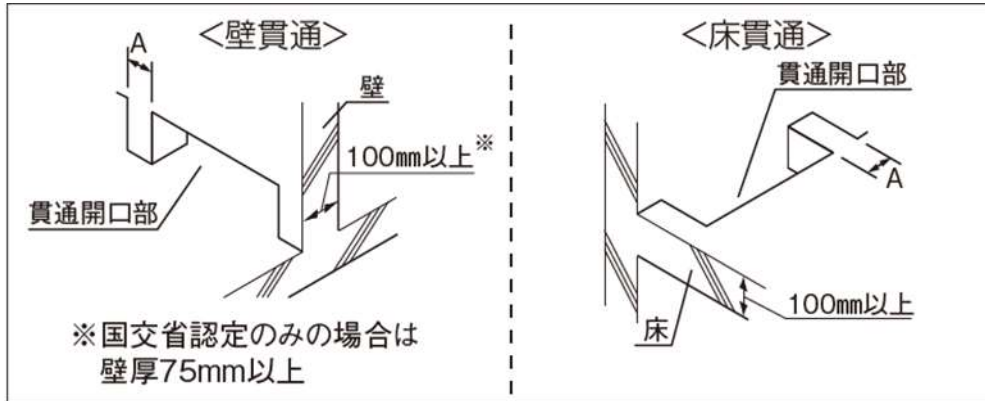


図 5-2 貫通開口部の設定

#### 注意!

・矩形の場合は壁 130×400mm 以下になるように開口部を設けて下さい。床は、認定によって開口の寸法が異なるため、カタログ、認定書を参照して下さい(図 5-3)。

・丸穴の場合は、占積率を考慮し、開口径は壁φ130 以下、床φ130(φ150 が可能な場合あり)以下にして下さい。オーバル形状の場合は矩形開口寸法以内に入るようにして下さい(図 5-4)。

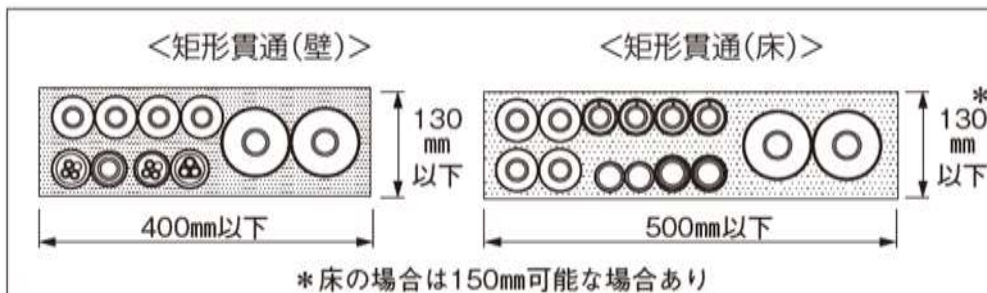


図 5-3 矩形貫通の場合

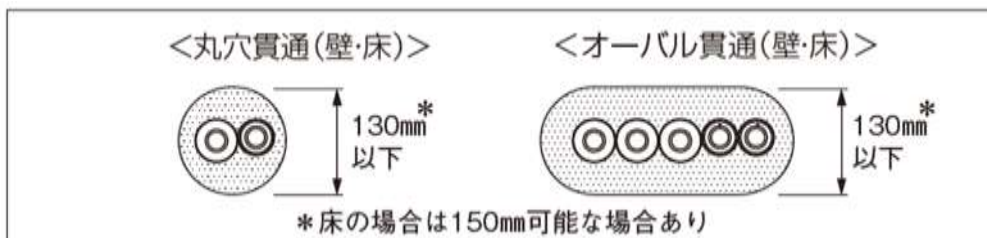


図 5-4 丸穴貫通の場合

## (2)配管の設置

配管の設置を行い、支持・固定し、壁面・床上面から 10～20mm の位置にマーキングして下さい (図 5-5)。

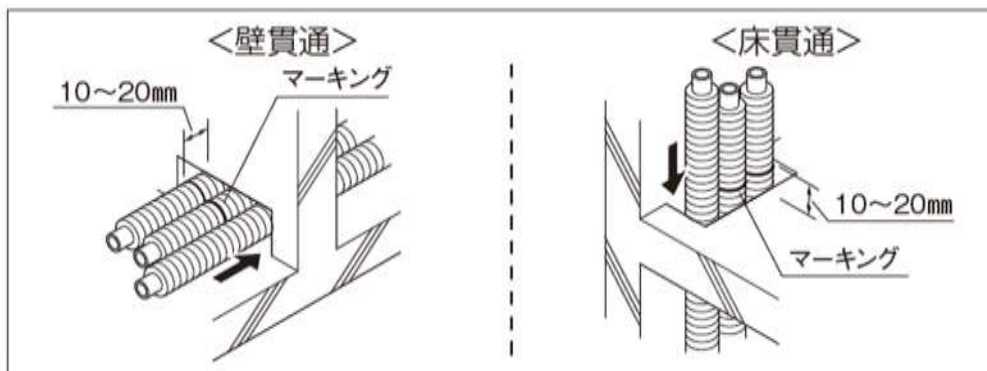


図 5-5  
配管の設置

## (3)耐火テープの切断

配管外径に合わせて耐火プラグの長さを調整します。耐火プラグを巻いた時に 10mm 以上オーバーラップする長さにし、ハサミなどで切断して下さい。

### 注意！

- ・巻き付け方には 2 通りあります。配管の種類によって異なりますので、認定書、評定書を確認して下さい。
  - 1 重巻き + 10mm 以上オーバーラップ
  - 2 重巻き + 10mm 以上オーバーラップ

## (4)耐火プラグの巻き付け

裏側のフィルムをオーバーラップさせる分 (10mm 以上) を剥がして (図 5-6)、配管に沿うように耐火プラグを巻き付けて下さい (図 5-7)。

低温時に粘着力が下がり耐火プラグ自体が硬くなる場合がありますが、配管に巻き付けた耐火プラグを手で圧力を加え温めながらしっかりと巻き付けて下さい。

粘着部に汚れが付いて粘着しなくなった場合は、別途テープで貼り付けて固定しても問題ありません。

### 注意！

- ・耐火プラグと配管との間に隙間がないように気を付けて下さい。
- ・フィルムを切り取りすぎて粘着部が配管に直接触れないようにして下さい。
- ・粘着部にホコリや油など汚れが付着しないようにして下さい。粘着しなくなるおそれがあります。
- ・床貫通の消防評定工法には各巻き付け方を連結する工法もあります。
- ・配管の種類によって異なりますので、認定書、評定書またはカタログなどの適用配管表を確認して下さい。

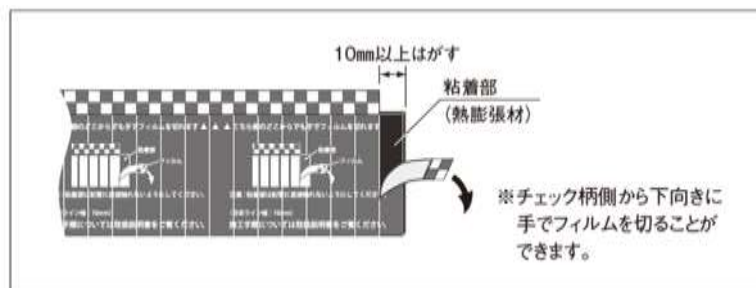


図 5-6 耐火テープの長さ調整



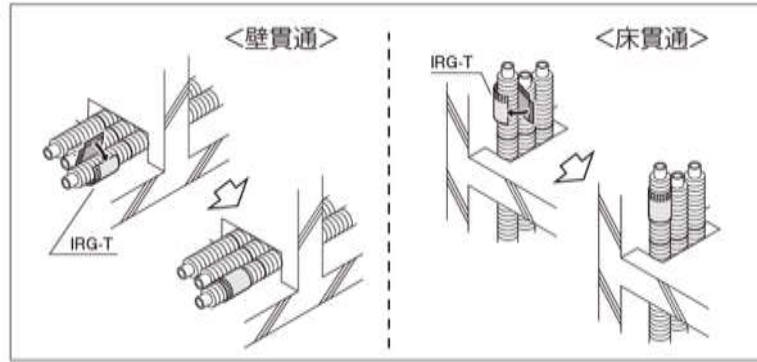


図 5-7 耐火テープの巻き付け

(5)耐火プラグのスライド

開口面から帯部が0~10mm出るようにスライドさせて下さい(図 5-8)。

**注意！**

・裏側フィルム先端を配管のマーキングまでスライドさせて下さい。

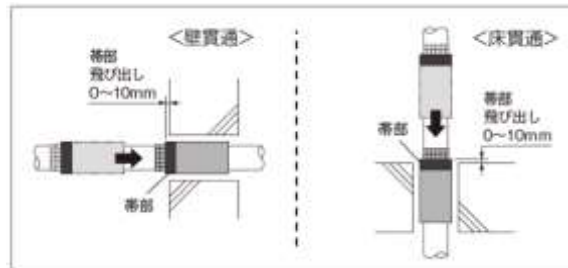


図 5-8 耐火プラグのスライド

(6)埋め戻し

貫通開口部と配管の隙間をモルタルで埋め戻して下さい(図 5-9)。埋戻し部に隙間が無いことを確認して下さい。なお、床貫通の場合はあて板をあて、モルタルで埋め戻して下さい。乾燥後はあて板を取り外して下さい。

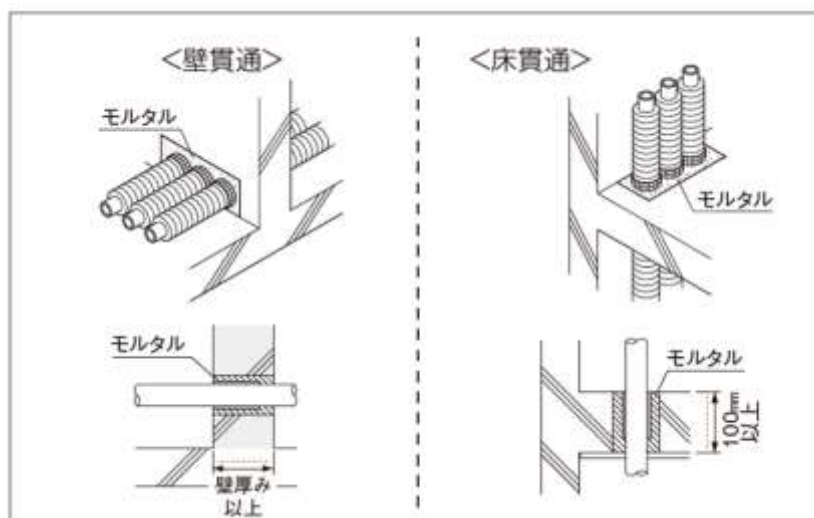


図 5-9 埋め戻し

### ③ 防火区画の施工方法（中空壁・片壁・中空床の場合）

#### (1)貫通開口部の設定（中空壁・片壁・中空床共通）

配管サイズ、本数、占積率を考慮して貫通開口部を設けて下さい(図 5-10)。

#### 注意！

- ・貫通させる配管外径に 6～20 mm 加えた値を開口径とします。
- ・耐火テープを 2 重巻する場合は 10～20 mm 加えた値を開口径として下さい。

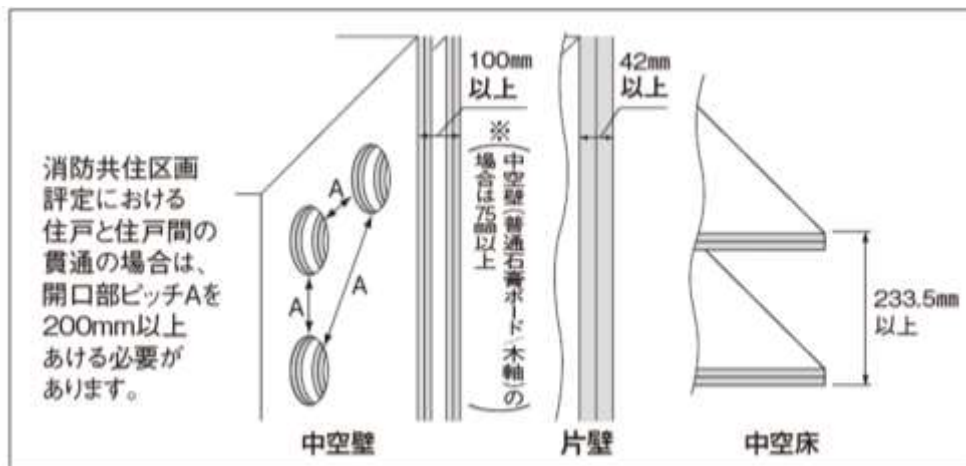


図 5-10 貫通開口部の設定

#### (2)配管の設置（中空壁・方壁・中空床共通）

配管の設置を行い、開口穴の縁から 3～10mm(2 重巻の場合は 5～10 mm)クリアランスを設け、支持・固定し、壁面から 10～20 mm の位置にマーキングをして下さい(図 5-11)。

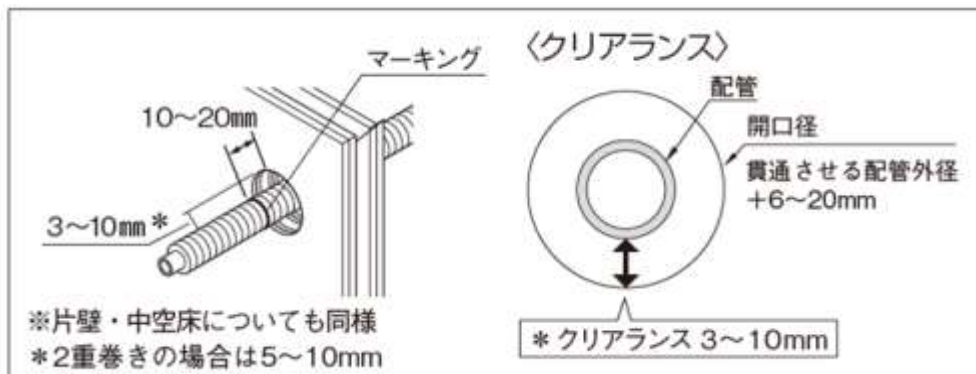


図 5-11 配管の設置(中空壁・片壁・中空床共通)

#### (3)耐火プラグの切断

配管外径に合わせて耐火プラグの長さを調整します。耐火プラグを巻いた時に 10mm 以上オーバーラップする長さにし、ハサミなどで切断して下さい。

#### 注意！

- ・巻き付け方には 2 通りあります。配管の種類によって異なりますので、認定書、評定書を確認して下さい。
- 1 重巻き + 10mm 以上オーバーラップ
- 2 重巻き + 10mm 以上オーバーラップ

#### (4)耐火プラグの巻き付け(中空壁・片壁・中空床共通)

裏側のフィルムをオーバーラップさせる分(10mm以上)を剥がして(図 5-12)、配管に沿うように耐火プラグを巻き付けて下さい(図 5-13)。

低温時に粘着力が下がり耐火プラグ自体が硬くなる場合がありますが、配管に巻き付けた耐火プラグを手で圧力を加え温めながらしっかりと巻き付けて下さい。

粘着部に汚れが付いて粘着しなくなった場合は、別途テープで貼り付けて固定しても問題ありません。

#### 注意!

- ・耐火プラグと配管との間に隙間がないように気を付けて下さい。
- ・フィルムを切り取りすぎて粘着部が配管に直接触れないようにして下さい。
- ・粘着部にホコリや油など汚れが付着しないようにして下さい。粘着しなくなるおそれがあります。

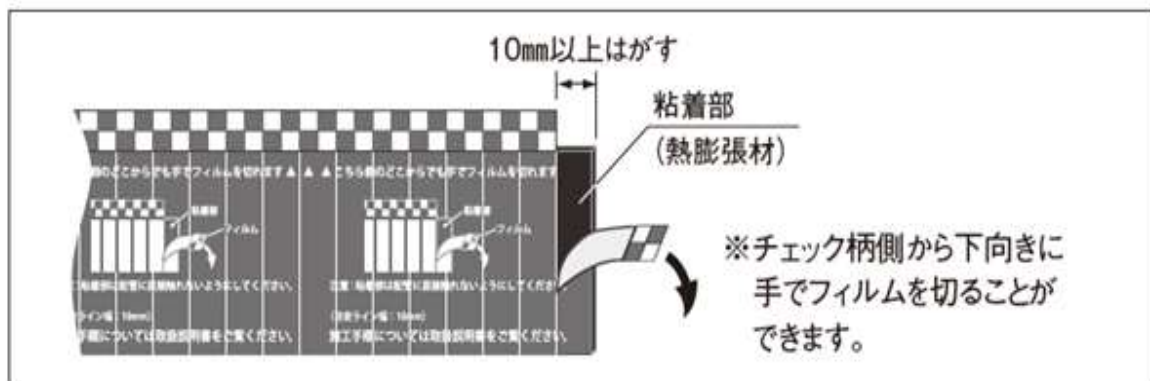


図 5-12 耐火テープの長さ調整

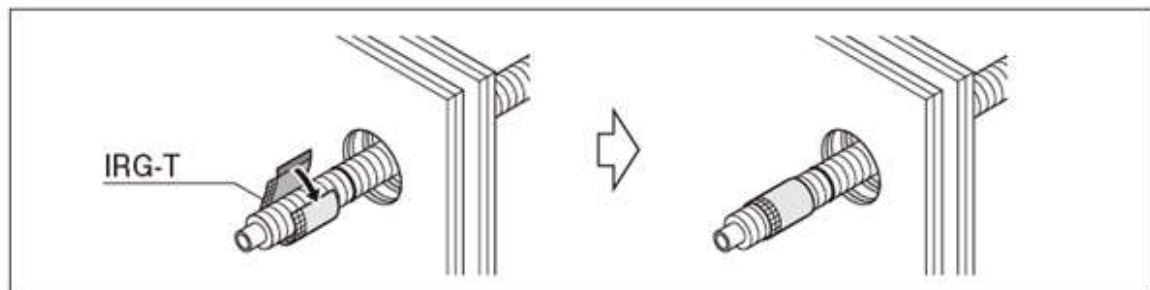


図 5-13 耐火プラグの巻き付け

(5)耐火プラグのスライド(中空壁・片壁・中空床共通)

開口面から帯部が0~10mm出るようにスライドさせて下さい。

**注意!**

・裏側フィルム先端を配管のマーキングまでスライドさせて下さい(図 5-14)。

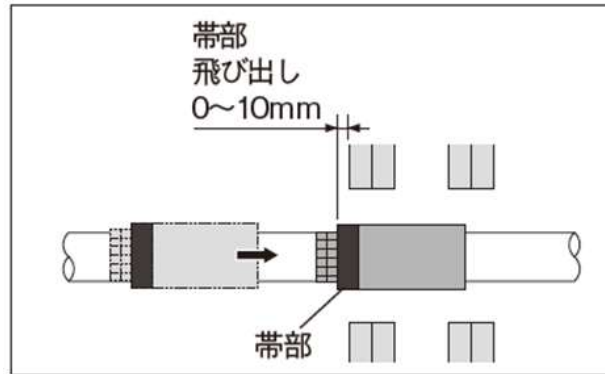


図 5-14 耐火プラグのスライド

(6)埋め戻し(中空壁)

貫通開口部と配管の隙間に、壁表面からの両側から25mm以上(片壁の場合は42mm以上、中空床の場合は床表面の両側から24mm以上)シリコン系シーラントで埋め戻しをして下さい(図 5-15)。

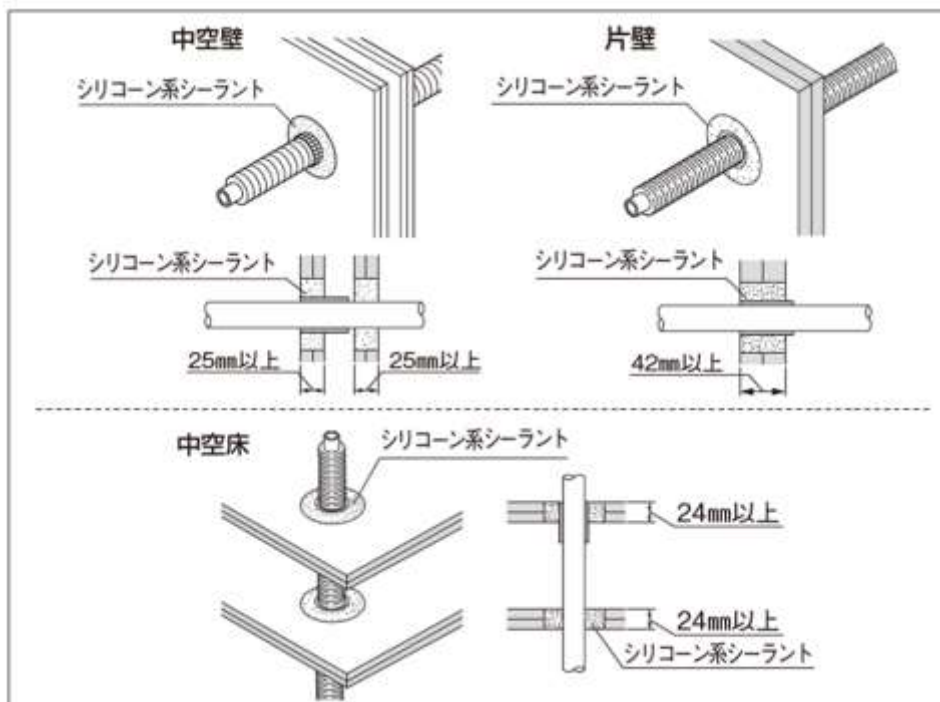


図 5-15 埋め戻し

## 5-8 分岐工法

分岐工法のフローチャート図を図 5-16 に示します。

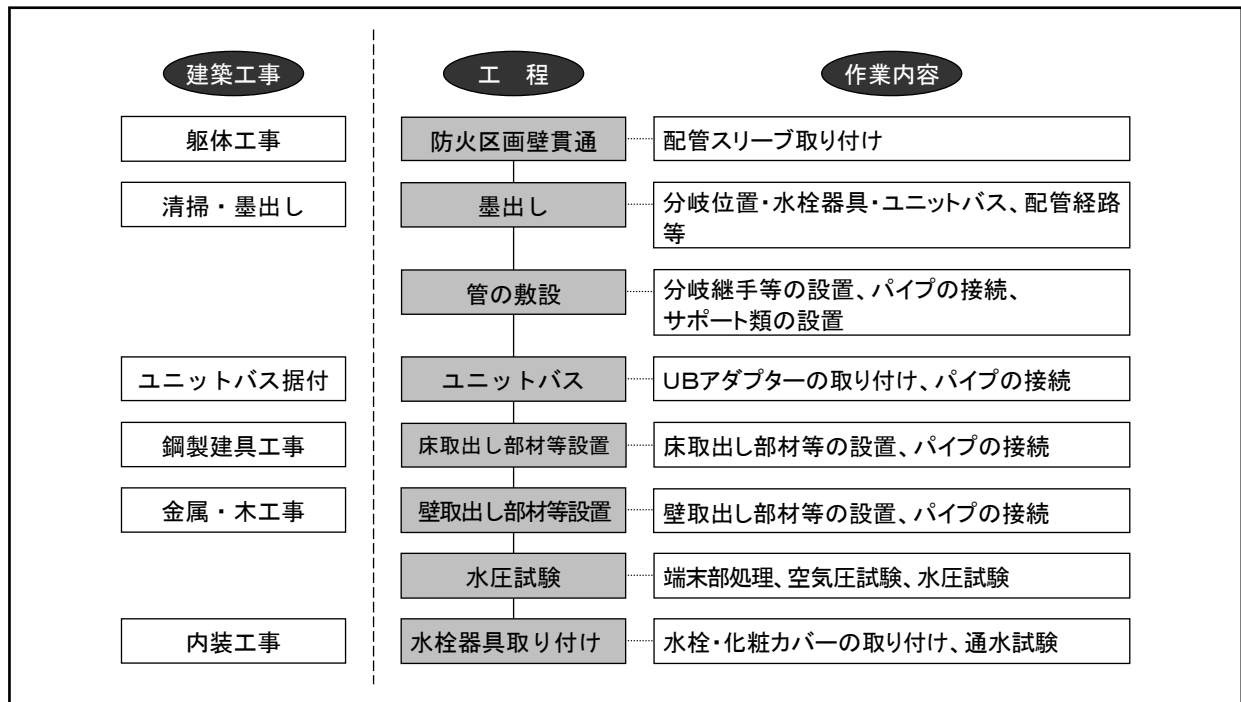


図 5-16 分岐工法施工フローチャート

### (1) マルチ1パイプの固定

マルチ 1 パイプは表 5-2 に示すように、マルチ 1 パイプサイズに対応した樹脂サドルを用いて固定して下さい。

表 5-2 マルチ 1 パイプを固定するサドル

マルチ1パイプ		樹脂サドル	
パイプ呼び径	外径寸法 mm	サイズ	内径寸法 mm
10 (裸管)	14.0	10	14.5
13 (裸管)	16.0	13	16.5
10 (保温付きアイボリー) 保温厚み 10mm	40.0	30	36.5
13 (保温付きアイボリー) 保温厚み 10mm	40.0	30	36.5
10 (保温付きアイボリー) 保温厚み 20mm	56.0	36	42.0
13 (保温付き青・ピンク) 保温厚み 10mm	37.0	28	34.0

## 6. マルチ1パイプ・継手の品質

No.	試験名	試験内容(要約)	判定基準	試験結果	
				呼び径	結果
1	耐圧試験	継手に長さ 250mm 以上の管を接合して、試験水圧 3, 2, 1.75MPa、2 分以上保持した後、漏れその他の異常を確認する。	漏れ、その他の異常がないこと。	10	合格
				13	合格
2	気密試験	管に継手を接続して、常温の空気圧 0.6MPa、5 秒以上保持した後、漏れその他の異常を確認する。	漏れ、その他の異常がないこと。	10	合格
				13	合格
3	水密試験	継手に長さ 250mm 以上の管を接合して、試験圧 0.02MPa、2 分以上保持した後、漏れその他の異常を確認する。	漏れ、その他の異常がないこと。	10	合格
				13	合格
4	負圧試験	継手に長さ 250mm 以上の管を接合して、負圧(-54kPa)にて 2 分間保持し、吸い込み、その他の異常を確認する。	空気(水)の吸い込み、その他の異常がないこと。	10	合格
				13	合格
5	連続通温水試験	水温(95±2℃)で連続通温水を 5,000 時間行う。	漏れ、その他の異常がないこと。	10	合格
				13	合格
6	熱間内圧クリープ試験	試験体に水を内封し、95℃、1.0MPa にて 1,000 時間保持し、漏れ、その他の異常がないことを確認する。	漏れ、その他の異常がないこと。	10	合格
				13	合格
7	圧縮はく離性試験	常温にて、配管のアルミ溶接部を横にして、上から内面樹脂に接するまで扁平し、層間剥離、各層の割れ等の異常がないことを確認する。	層間剥離、各層の割れ等の異常なきこと。	10	合格
				13	合格
8	環境応力亀裂試験	JIS K6761 に記載されている環境応力亀裂試験を行う。	試験後の試験体に亀裂の進展などの劣化がないこと。	10	合格
				13	合格
9	耐候性試験 管・保温材	JIS K 7350-4(プラスチック実験室光源による暴露)によりサンシャインウェザオメータ試験 500 時間を行った後、水圧 2.5MPa の耐圧試験を行う。	割れ、漏れなきこと。	10	合格
				13	合格
10	凍結性能試験	配管(2m)の両端に継手を取付、水を封入して 0.2MPa の内圧を负荷した状態で、完全凍結:-20℃、解凍(凍結時間、解凍温度、時間は指定しない)を 1 サイクルとし、2 サイクル行い、水圧 1.75MPa の耐圧試験を行う。	漏れ、破壊、その他異常がないこと。	10	合格
				13	合格
11	耐脈動水試験	配管内に常温にて圧力差 1.6MPa、95℃にて圧力差 0.6MPa の脈動水圧を 100 万回繰返し、水圧 2.5MPa の耐圧試験を行う。	試験中および耐圧試験において、漏れ、その他の異常がないこと。	10	合格
				13	合格

No.	試験名	試験内容(要約)	判定基準	試験結果	
				呼び径	結果
12	耐塩素水試験	JIS K 6769(架橋ポリエチレン管)の附属書 4 に定める耐塩素水性試験に準じて、試験温度 60°C、試験時間 72 時間で行う。	直径 0.4mm を越える水泡発生がないこと。	10	合格
				13	合格
13	振動試験	400mm 以上の管に継手を接続し、常温にて 1.0MPa の水圧を加えて、±3.5mm の振動幅で 100 万回振動を行い、漏れ、その他の異常がないことを確認する。サイクル:600 回/分。	漏れ、その他の異常がないこと。	10	合格
				13	合格
14	冷熱流水繰返試験	管に継手を接続し、配管内に 20°C 以下、80°C 以上の水を繰返し流す。30,000 回を行い、漏れ、その他の異常がないことを確認する。サイクル:20°C 以下 4 分以上, 80°C 以上 4 分以上。	漏れ、その他の異常がないこと。	10	合格
				13	合格
15	冷熱気密繰返試験	管に継手を接続し、空気圧 0.6MPa にて、試験体を 20°C 以下の冷水槽、80°C 以上の温水槽に繰返し 30,000 回、浸漬させて、漏れ、その他の異常がないことを確認する。サイクル:20°C 以下 4 分以上, 80°C 以上 4 分以上。	漏れ、その他の異常がないこと。	10	合格
				13	合格
16	引張試験	継手に 250mm 以上の管を接合し、23°C±2°C で、呼び 10:480N、呼び 13:860N の軸荷重を加え、1 時間保持し、継手から管の抜け出し、その他の異常がないこと。	抜け出し、その他の異常がないこと。	10	合格
				13	合格
17	耐外傷性塩水噴霧試験	管にカッターでアルミ層に達するクロスカットを行い、JIS Z2371 に規定されている中性塩水噴霧試験(700 時間)を行う。試験後に破壊耐圧試験を行い、異常な耐圧強度の低下がないことを確認する。	漏れ、その他の異常がないこと。	10	合格
				13	合格
18	破壊水圧試験	継手に長さ 250 mm 以上の管を接合して、管が破壊するまで水圧を加える。管が破壊するまで継手の接合部に漏れ、その他の異常がないことを確認する。	管が破壊するまで継手の接合部に漏れ、その他の異常がないこと。	10	合格
				13	合格
19	熱水破壊水圧試験	継手に長さ 250 mm 以上の管を接合して、90°C の熱水にてパイプが破壊するまで水圧を昇圧し、破壊圧力を測定する。	90°C の熱水にて破壊圧力が 0.6MPa 以上であることを確認する。	10	合格
				13	合格
20	樹脂臭確認試験	長さ 250 mm 以上の管を 95°C に設定した貯湯タンクの中に放置する。24 時間後、試験管を取り出し樹脂臭発生の有無を確認する。	樹脂臭の発生なきこと(人が感じるレベルの臭いの発生なきこと)。	10	合格
				13	合格
21	浸出性能試験	JIS K 6779 及び JIS K 6788 による。	JIS K 6779 及び JIS K 6788 の性能を満たすこと。	10	合格
				13	合格



## 7. 注意事項

### 7-1 設計上の注意事項

- ①マルチ 1 パイプとマルチ1継手もしくはマルチ 1 クリア継手の組み合わせで使用して下さい。
- ②マルチ 1 パイプとマルチ1継手もしくはマルチ 1 クリア継手の使用温度及び最高使用圧力は、下表の通りとして下さい。

表 7-1 使用温度と最高使用圧力

使用温度 °C	0～60	61～85	86～95
最高使用圧力 MPa	1.6	1.0	0.8

- ・使用温度毎の最高使用圧力を超えた領域で使用した場合は、管・継手が破裂し、重大なけが・火傷などの事故を引き起こすことがありますのでご注意ください。
- ・95°Cを超える温度が発生する熱源機器には使用しないでください。
- ・ヒートポンプ配管に使用する場合は、エコキュート機器の取扱説明書を確認し、エコキュート機器メーカーの設計基準・施工方法にしたがってください。
- ・メンテナンスを考慮した配管にし、機器更新の際には配管も更新してください。

### 7-2 運搬上の注意事項

#### ①取り扱いはいねいに

トラックへの積み下しの際には、管・継手の傷つき防止及び破損防止のため、管や継手を放り投げたり、引きずったりしないで下さい。漏水となる恐れがあります。

#### ②クッション材を活用

管の傷つき、変形防止のために、トラックの荷台との接触部、ロープの固定部などにはクッション材を用いて保護するようにして下さい。

### 7-3 保管上の注意事項

#### ①屋内保管で横積み

管のソリ及び変形等を防止するために、平坦な場所を選んで横積みして下さい。

#### ②外保管の場合

マルチ 1 パイプ・クリア継手は、直射日光に長時間さらすと変形、変色及び劣化するため、日光が当たらない場所で保管して下さい。やむを得ず屋外に保管する場合は、簡単な屋根を設けるか不透明なシートをかけて十分直射日光を避けるようにして下さい。

#### ③火気に注意

マルチ1パイプは、可燃性材料のため火気に注意して下さい。加熱される場所(ストーブ、焼却炉の付近等)には、保管しないようにして下さい。融ける恐れがあります。

#### ④管を開梱する際には、カッターなどで傷を付けないように注意して下さい。漏水につながるおそれがあります。



## 7-4 施工上の注意事項

### ①取り扱いはいねいに

管・継手の傷つき防止及び破損防止のため、管や継手を放り投げたり、引きずったりしないで下さい。また、開梱の際、作業中、施工後にカッター、釘など鋭利なもので傷をつけないで下さい。漏水につながるおそれがあります。万一傷ついた場合には、使用しないで下さい。

### ②適切なマルチ1パイプの接合をして下さい

マルチ1パイプとクリア継手の接合は、管端面の面取り無しで、管を継手の奥まで一気に挿入するワンタッチ接合です。マルチ1パイプ・クリア継手に、ねじ切り、接着、加熱加工はしないで下さい。

・継手の分解・再接続は絶対に行わないで下さい。

・継手端部のスポンジは外さずにそのままパイプを挿入してください。

・パイプをクリア継手に挿入する際は、挿入確認スポンジが奥にぶつかるまで、しっかり挿入してください。

・継手接合部の直近で管を曲げるような固定は避けて下さい。このような固定が必要なときは、管・継手を直線状態で接合した後でマルチ1パイプの固定を行って下さい。

・銅管など熱を使う配管材との接続の際は、銅管などを先にロウ付けし冷却後、継手を接続して下さい。冷却前に接続するとクリア継手内のパッキンが焼き付き、漏水の原因となります。

・袋ナットをパイプレンチでつかみ締めないで下さい。袋ナットが破損するおそれがあります。

・管挿入後にクリア継手をねじ込まないで下さい。管に傷を付け漏水するおそれがあります。

・継手部を直接コンクリートや土中に埋め込まないで下さい。止むを得ず埋める場合は防食テープを巻いて下さい。

### ③有機薬品に注意

マルチ1パイプ・クリア継手は、一部の有機薬品(殺虫剤、防腐剤、白アリ駆除剤、発泡ウレタン等)に対して材質的に侵されるおそれがありますので塗ったり、吹き付けたり、接触させたりしないで下さい。また、配管経路により土壌の汚染が予想される場所には、迂回配管等の汚染防止策をとって下さい。

### ④粘着テープ巻き禁止

マルチ1パイプ・クリア継手に粘着テープを直に貼らないで下さい。材質的に侵されるおそれがあります。

### ⑤軟質塩ビ材料に注意

マルチ1パイプ・クリア継手に直に軟質塩ビなど可塑剤を含んだ材料を接触させないで下さい。材質的に侵されるおそれがあります。

### ⑥断熱保護カバーの設置

スチーム配管等の高温(100℃以上)配管との接触又は近接配管は避けて下さい。やむを得ず近接させる場合には、断熱保護カバーを巻く等の処置を行って下さい。融けるおそれがあります。

### ⑦火花・過熱の禁止

トーチランプの火や、溶接、高速カッター、サンダーなどの火花が当たったりしないよう注意して下さい。管が融けるおそれがあります。

⑧折れ曲がりに注意

マルチ 1 パイプは、柔軟で曲げ配管が可能ですが、極端に曲げると折れ曲がる場合がありますので表 7-2 に示す最小曲げ半径を守って下さい。折れ曲がった場合には、配管をやり直して下さい。

表 7-2 マルチ 1 パイプの最小曲げ半径 [単位:mm]

呼び径	ベンダーによる曲げ	手曲げ
10	56	150
13	64	200

⑨凍結対策:凍結のおそれがある場合、適切な防止策を施して下さい。

⑩防火区画(耐火構造の壁・床等)を貫通する場合は、所轄消防署に確認の上、建築基準法に基づいた施工または国土交通大臣認定の防火措置キットをご使用下さい。

⑪マルチ 1 パイプをスチール製のラジエーターの配管にご使用の場合は、防錆処理に留意して下さい。

### 7-5 器具接合の注意事項

①器具側ねじ種に注意して下さい(破損・漏水のおそれがあります)。

・適合するねじ種は下記の表 7-3 の通りです。

・表の○印以外の組み合わせで施工しないで下さい。

表 7-3 適合ねじ種

めねじの種類	器具側のおねじの種類		
	Pj 平行ねじ (JIS B2061)	R テーパーねじ (JIS B0203)	G ねじ (JIS B0202)
Rp 平行ねじ(JIS B 0203)	○	○	×
Rc テーパーねじ(JIS B 0203)	×	○	×
G 平行ねじ (パッキン付き)(JIS B 0202)	×	×	○

※外国製の水栓には、ねじ径の大きなものがありますのでご注意下さい。

ねじ込みできない場合にはご相談下さい。

②規格外品のおねじを接合しないで下さい(破損・漏水のおそれがあります)。

・接合するおねじのハメアイを測定し、規格外ねじ(細ネジ等)は接合しないで下さい。

・ネジのない部分までねじ込む等の深ねじ込みは、絶対にしないで下さい。

・みがき管等ネジ長さが十分ないものについては、完全ねじがある分だけねじ込んで止水できるよう、おねじにシールテープ等を多めに巻いて施工して下さい。

③シールテープの巻き方に注意して下さい(漏水のおそれがあります)。

・給水栓等平行ねじの接合箇所では、シールテープを通常より多めに巻いて下さい。

・シールテープは、巻き方向、むら、しわ等に注意し、張力をかけてねじ谷部にまで食い込ませて巻いて下さい。

④器具接合後は、混合水栓(カラン)等に絶対に乗らないで下さい(破損・けが・漏水のおそれがあります)。

・器具接合後は、混合水栓(カラン)等に人が乗る等の大きな荷重・衝撃を加えないで下さい。

⑤凍結時には、直火等高温で解凍しないで下さい(破損・漏水のおそれがあります)。

⑥器具接続時には、継手の二面幅などの適切な場所に工具を掛けて下さい。

# CK シーケー金属株式会社

## アルミ 3 層管配管システム「マルチ 1 クリア」

ホームページ <http://www.ckmetals.co.jp>

---

本 社 ・ 工 場	〒933-0983 富山県高岡市守護町 2-12-1 TEL(0766)21-1448(代) FAX(0766)22-5830
東 京 支 店	〒101-0032 東京都千代田区岩本町 2-8-8 プライム岩本町 2 丁目ビル 4F TEL(03)3861-8036(代) FAX(03)3866-8467
大 阪 支 店	〒550-0013 大阪市西区新町 1-5-7 四ツ橋ビルディング 8F TEL(06)6531-6776(代) FAX(06)6531-6724
名 古 屋 支 店	〒460-0011 名古屋市中区大須 4-1-18 セイジョウビル 9F TEL(052)251-1761(代) FAX(052)251-1762
北 海 道 営 業 所	〒007-0803 札幌市東区東苗穂 3 条 3-2-83 TEL:(011)780-8808 FAX:(011)780-8809
仙 台 営 業 所	〒984-0002 仙台市若林区卸町東 5-3-32 TEL(022)287-0090 FAX(022)287-0095
広 島 営 業 所	〒731-0135 広島市安佐南区長束 3-47-10 TEL(082)509-0460 FAX(082)509-0461
福 岡 営 業 所	〒812-0896 福岡市博多区東光寺町 1-11-28 TEL(092)433-3057 FAX(092)433-3058
北 陸 営 業 所	〒933-0983 富山県高岡市守護町 2-12-1 TEL(0766)26-0722 FAX(0766)26-0833